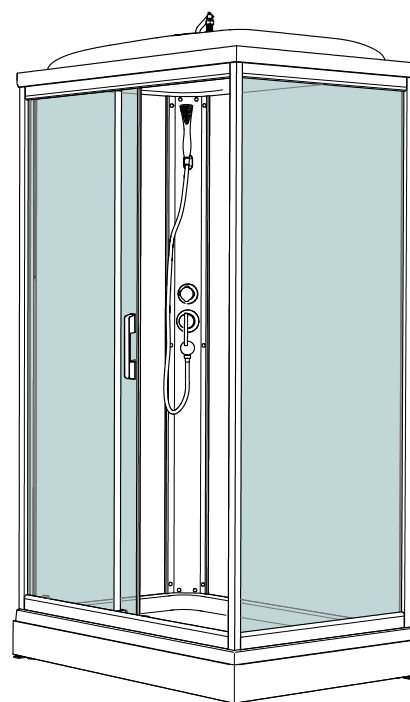
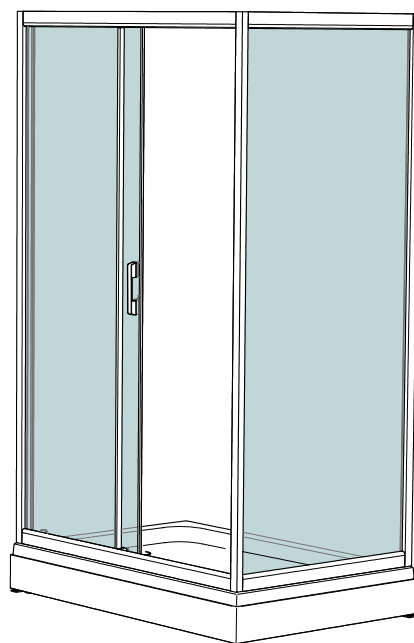
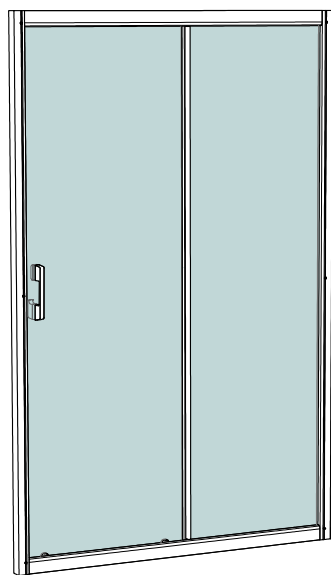


**Инструкция по сборке
душевых дверей, ограждений и кабин
110x80, 120x80**

СЛАЙД/ФЬЮЖН/КВАДРО



Инструменты для сборки
(в комплект поставки не входят)



Уровень строительный



Дрель, шуруповёрт



Ключ разводной



Отвёртка крестовая



Карандаш



Рулетка



Сверло по металлу Ø2.5мм



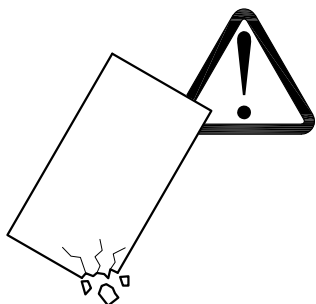
Сверло Ø6мм



Герметик силиконовый нейтральный



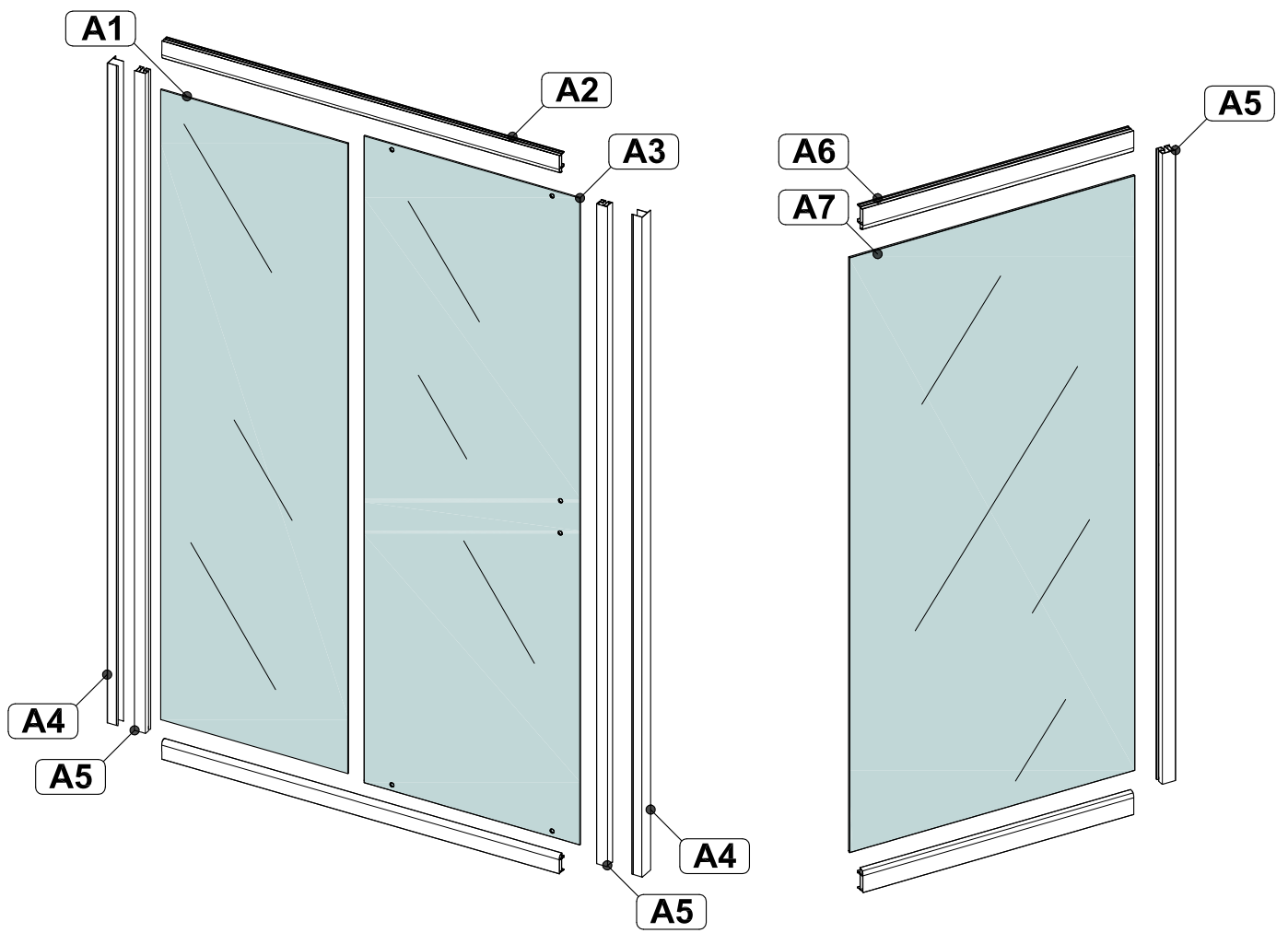
Ножовка

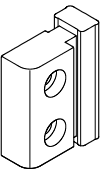
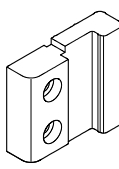






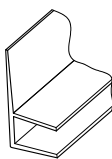
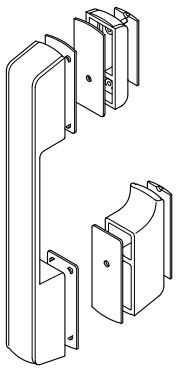
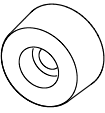
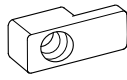
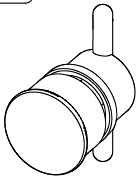
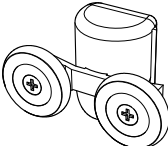

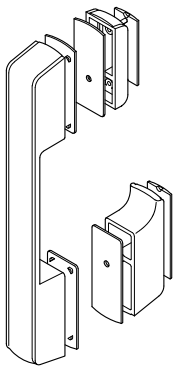


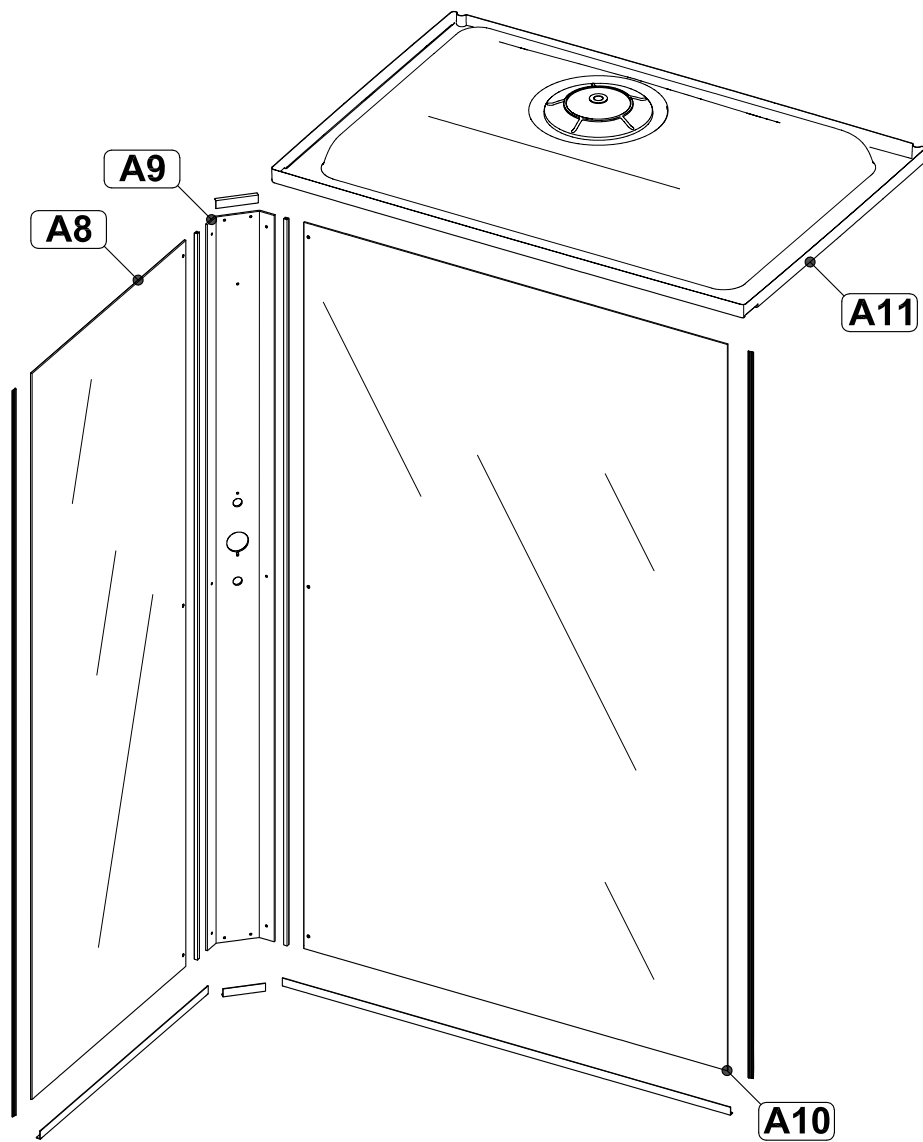
Соблюдайте меры предосторожности,
указанные в паспорте к данному изделию




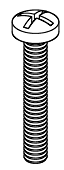


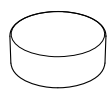


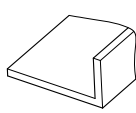
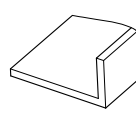
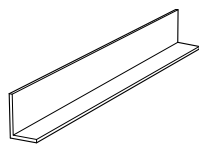
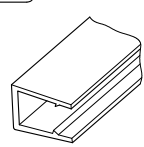


Монтаж производится двумя специалистами

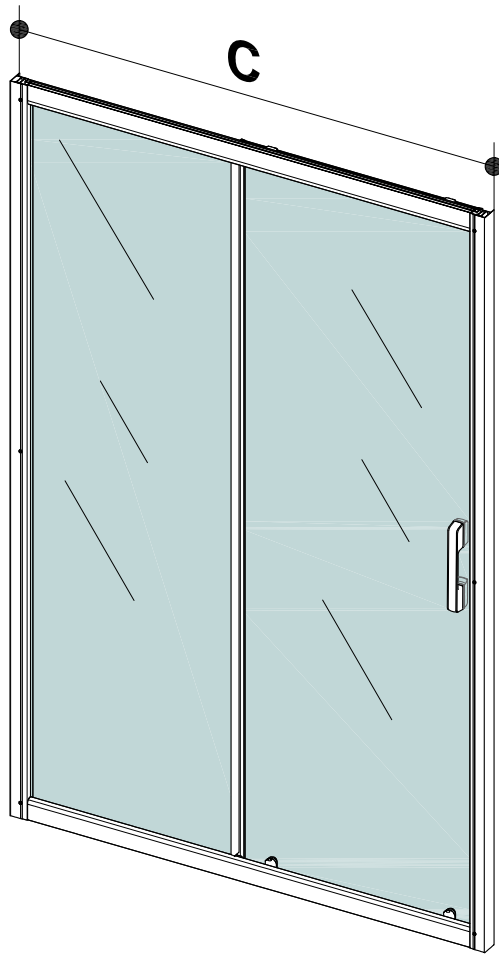


B1 	B2 	B3 	B4 3.5x16 			
B5 3.5x12 	B6 3.5x50 	B7 	B8 	B9 	B15 	
B10 	B11 	B12 	B13 	B14 	B15 	
x4	x2	x1	x2	x2	x1	



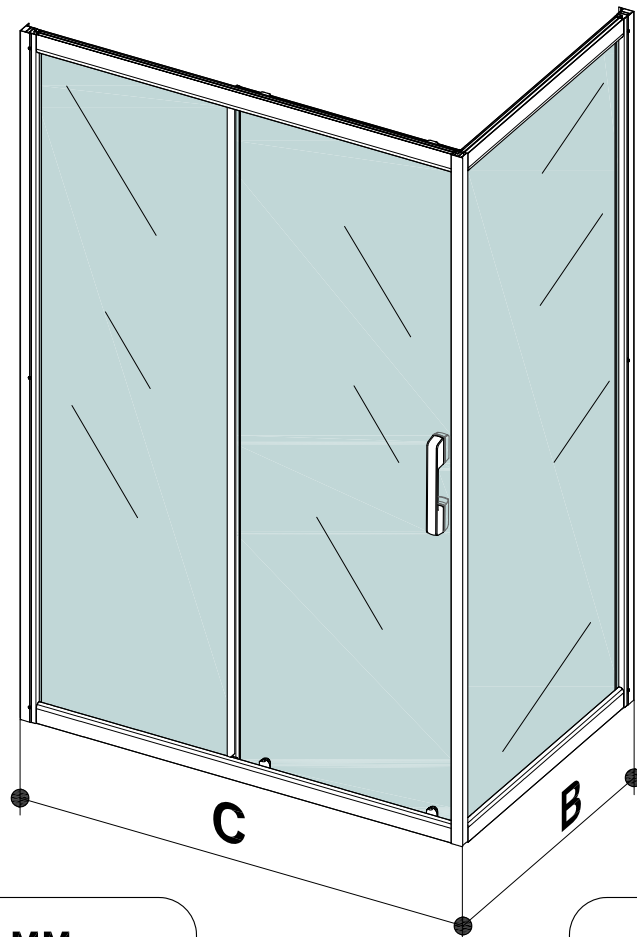
B16 3.5x16  x14					
B17 3.5x12  x6	B18  x2	B19  x6	B20  x6	B21  x6	B22  x10
B23  x10	B24  x6	B25  x1	B26  x1	B27  x2	B28  x2

I



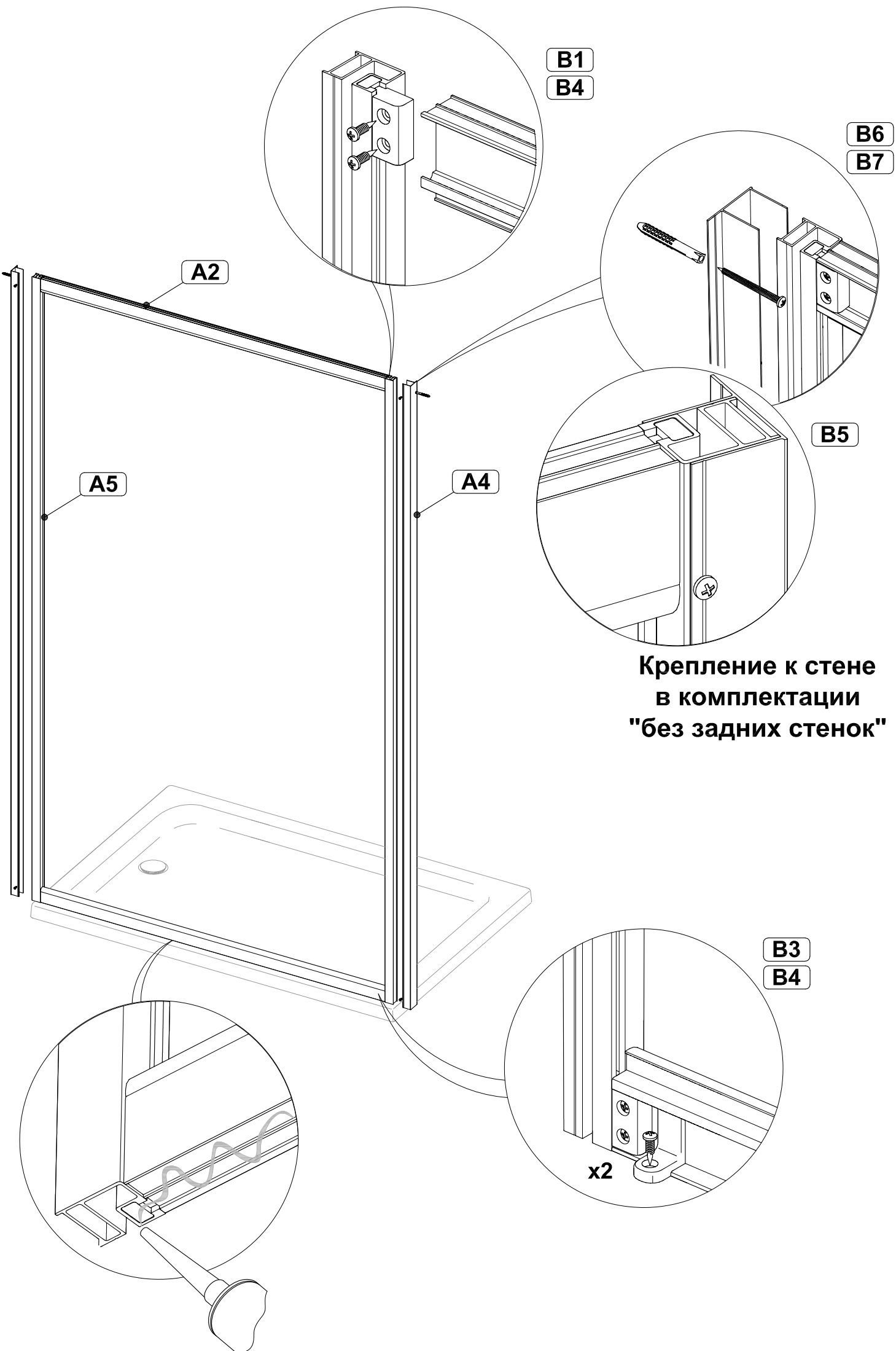
C=981 ÷ 995 MM
1181 ÷ 1195 MM

II



C=982 ÷ 992 MM
1182 ÷ 1192 MM

B=782 ÷ 792 MM



B1
B4

B6
B7

A2

A5

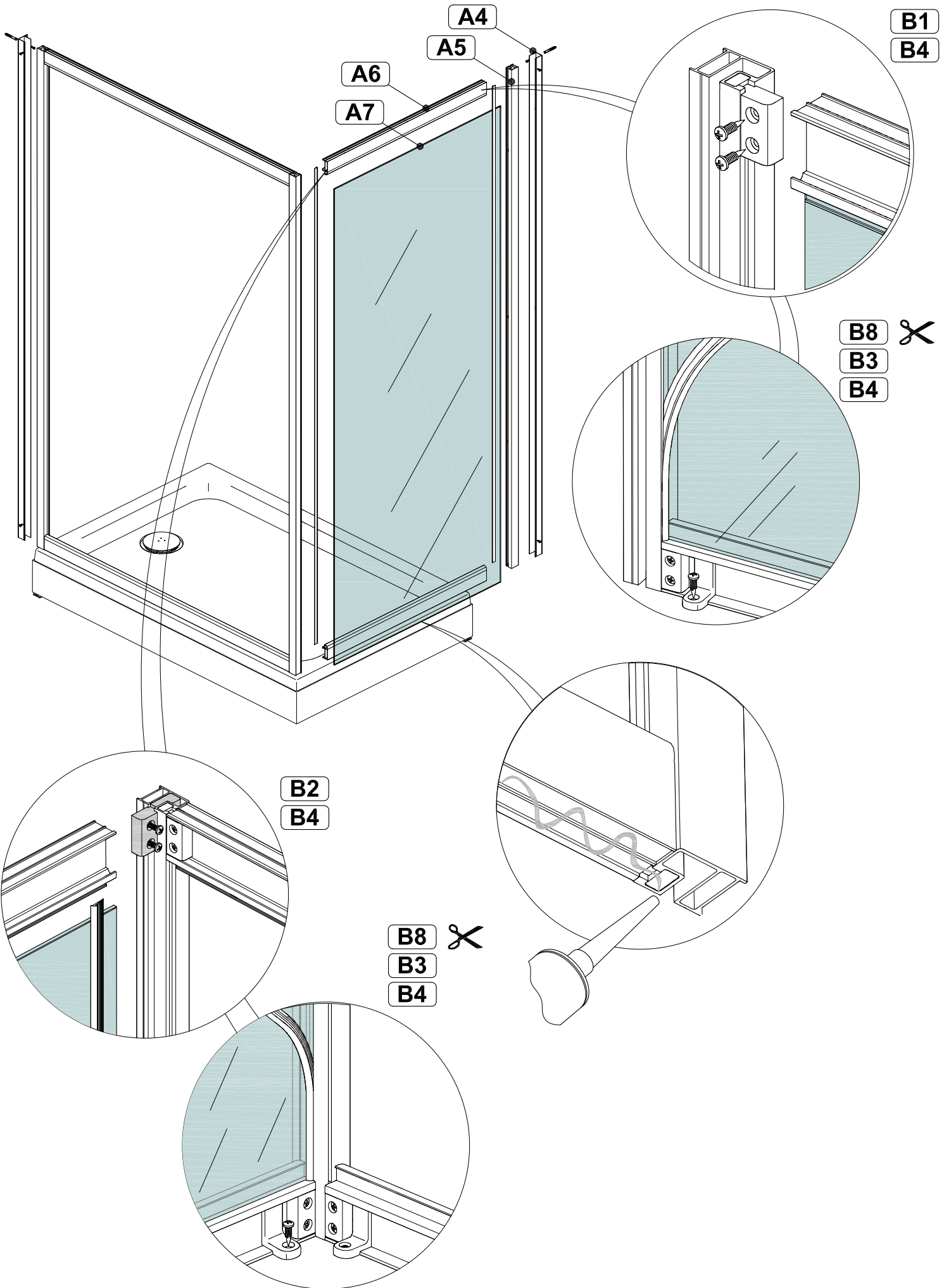
A4

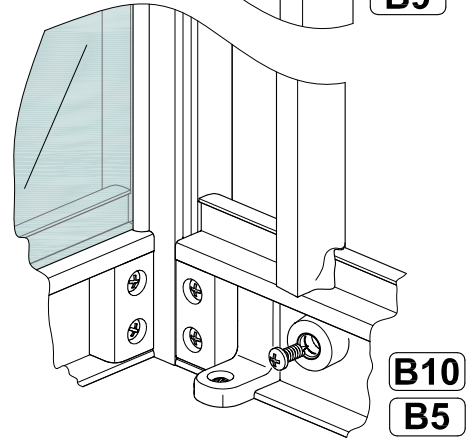
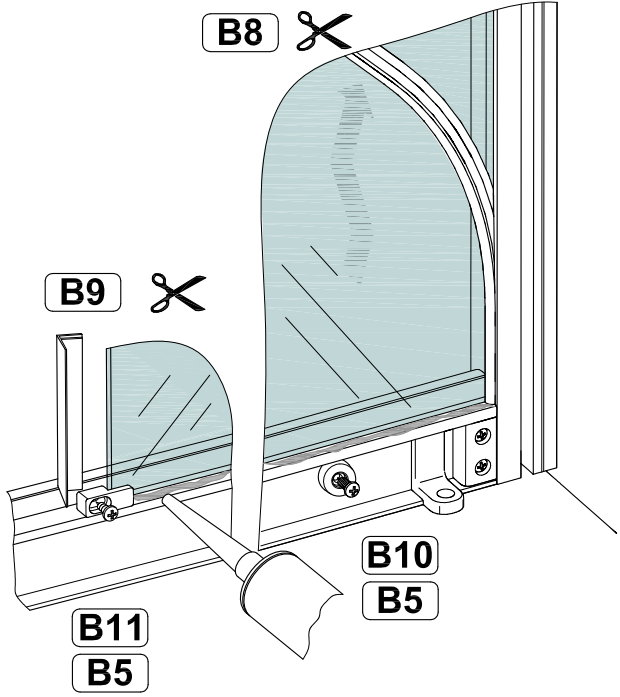
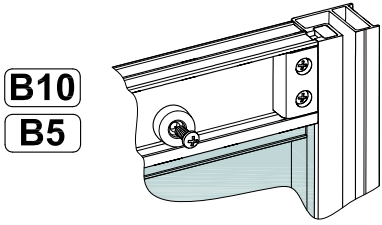
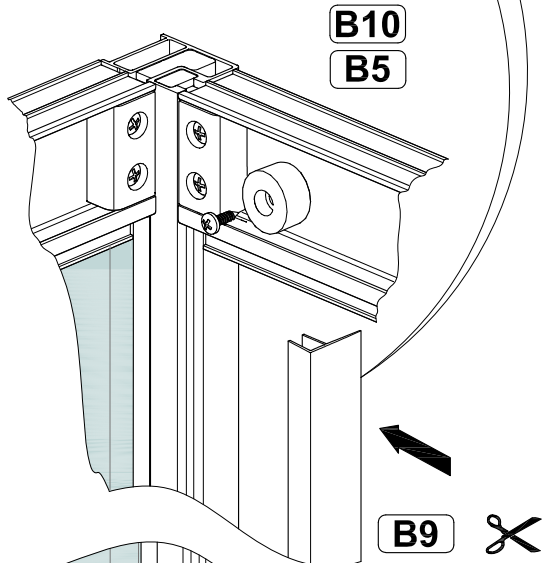
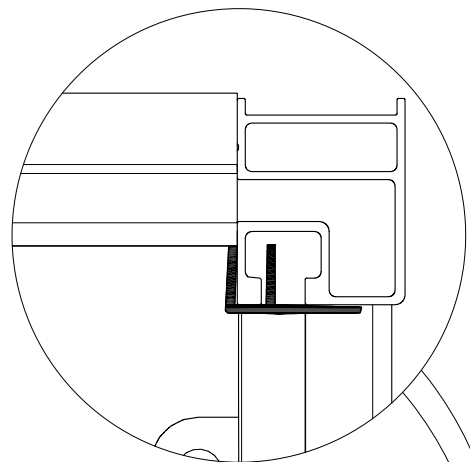
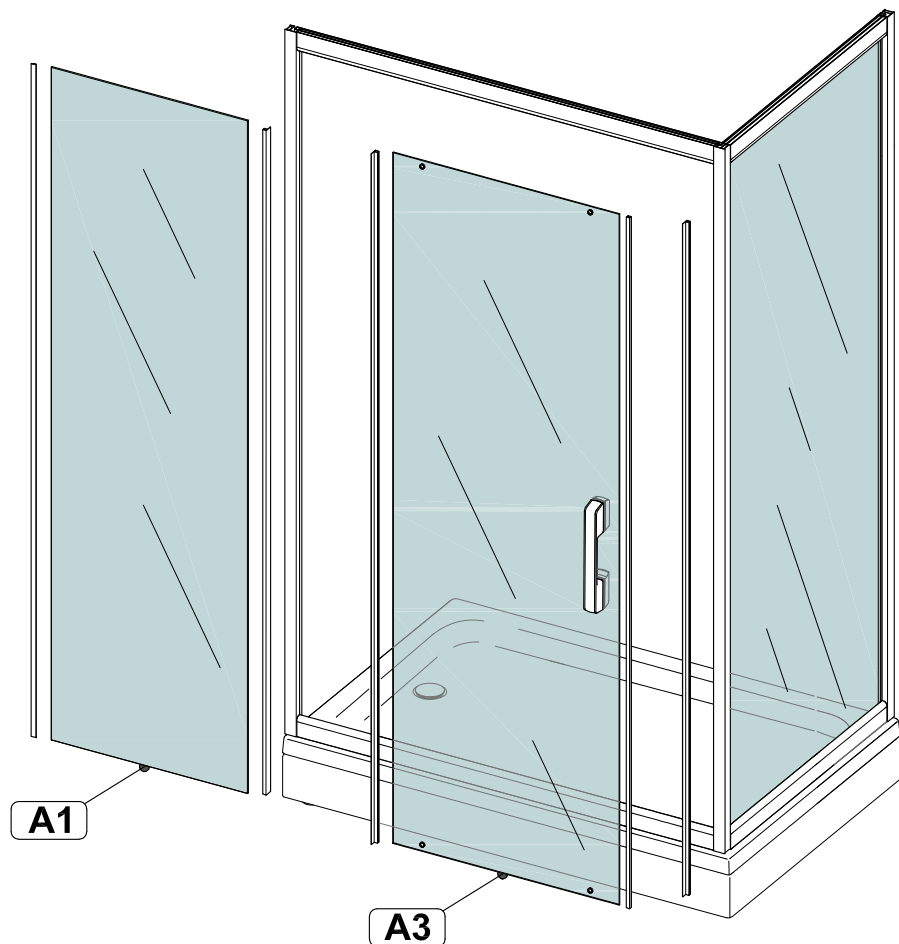
B5

**Крепление к стене
в комплектации
"без задних стенок"**

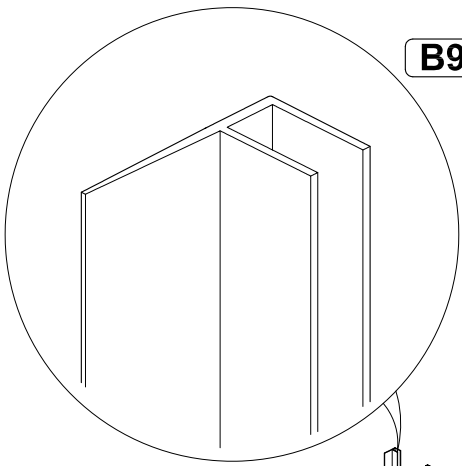
B3
B4

x2

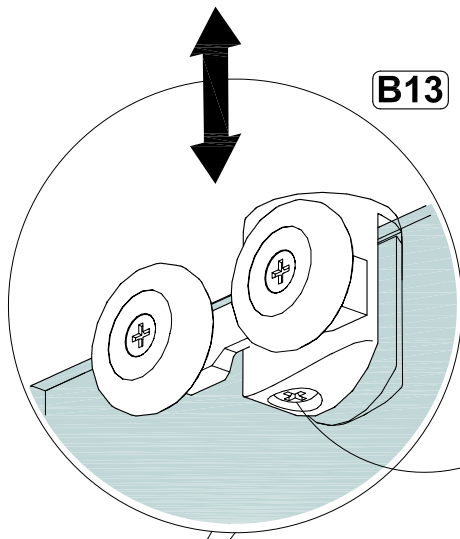




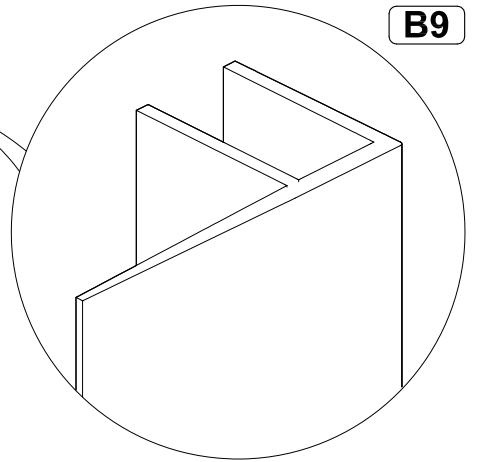
B9 ✂



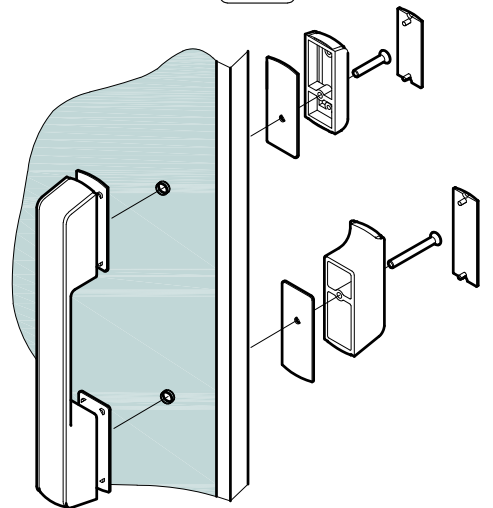
B13



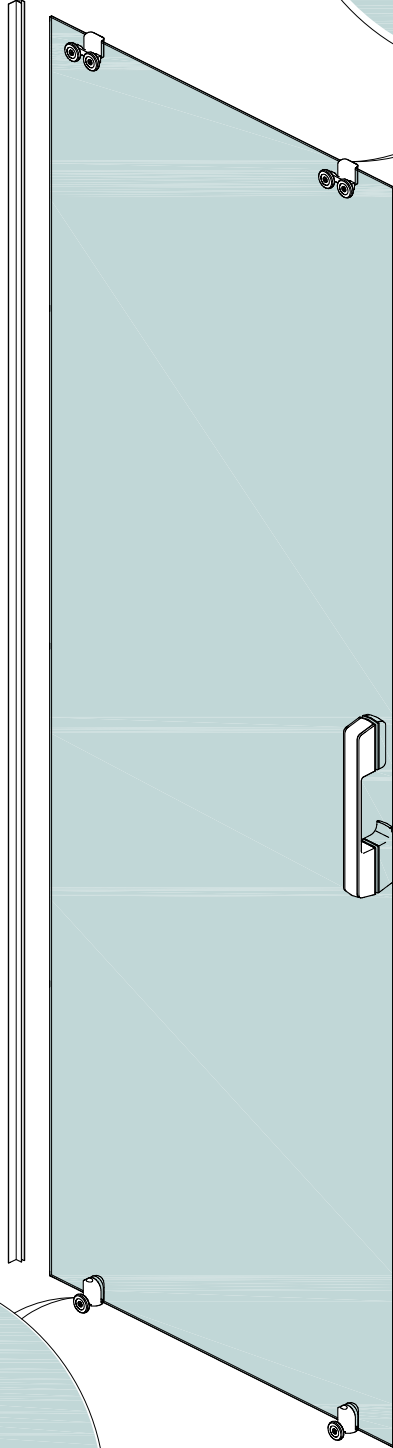
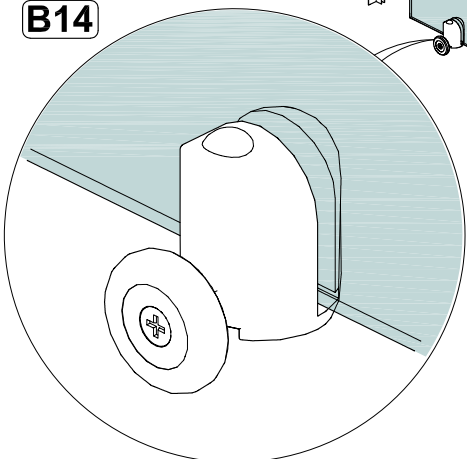
B9 ✂

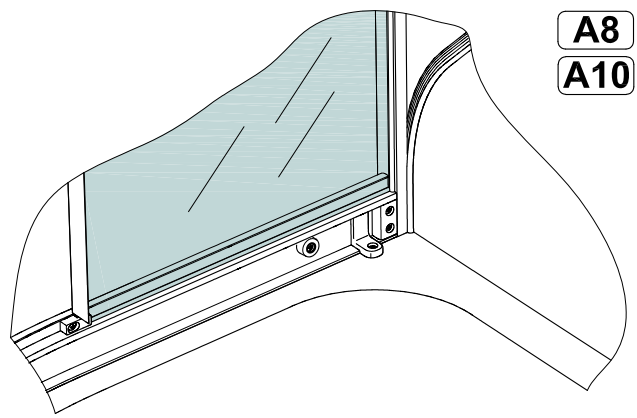
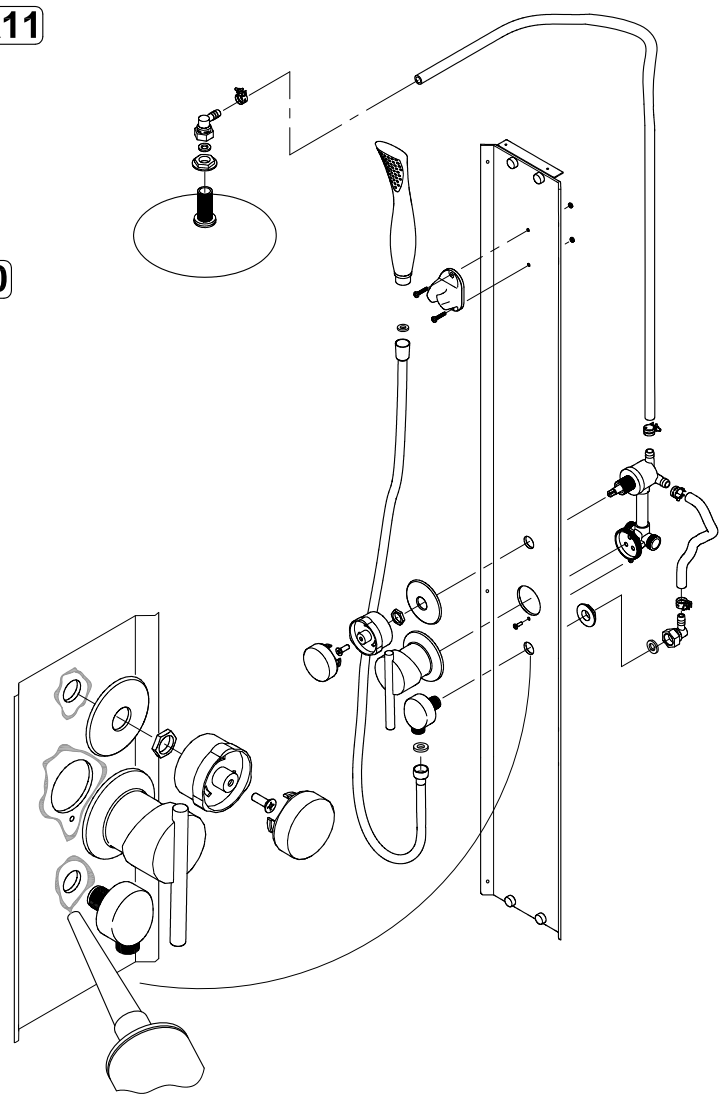
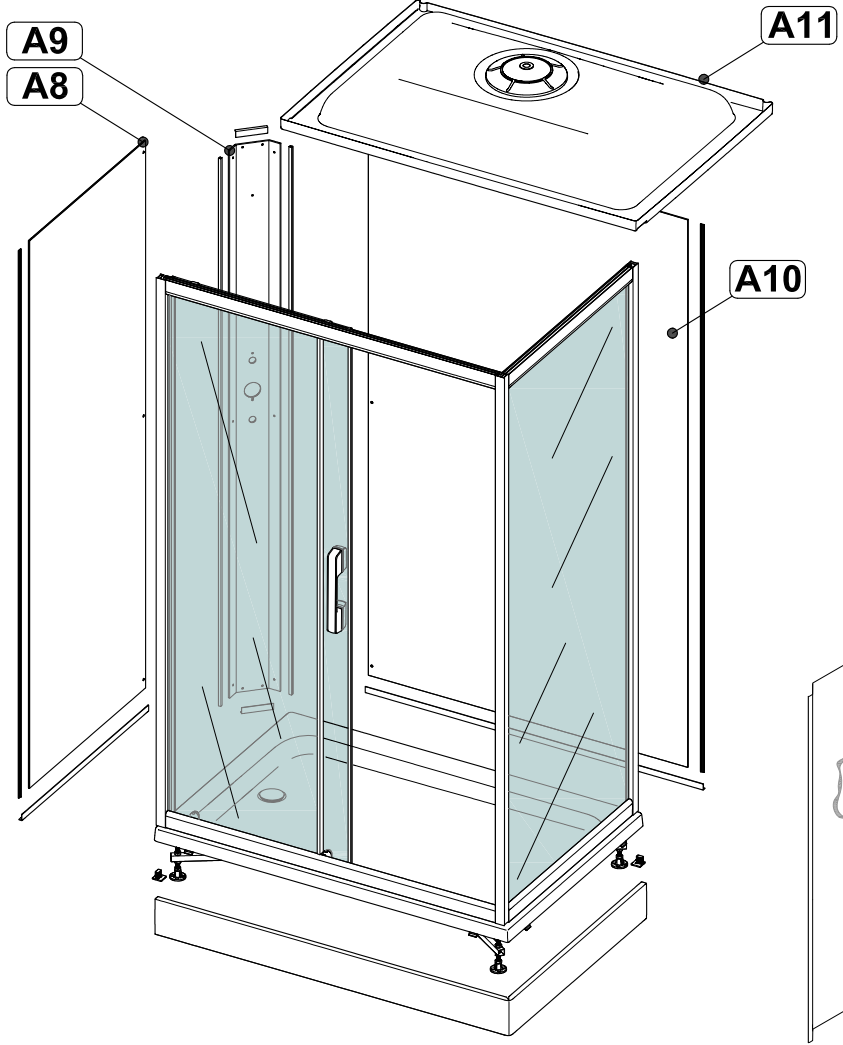


B15

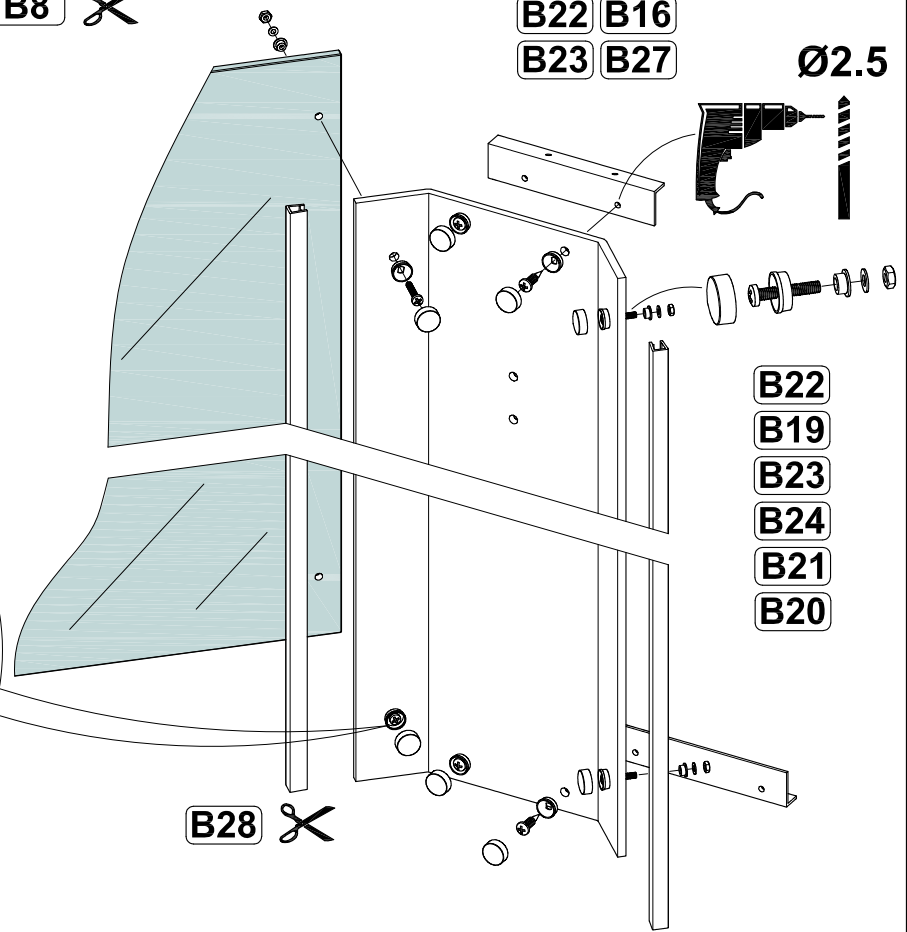


B14





A8 B8 ✂
A10



B22 B16
B23 B27

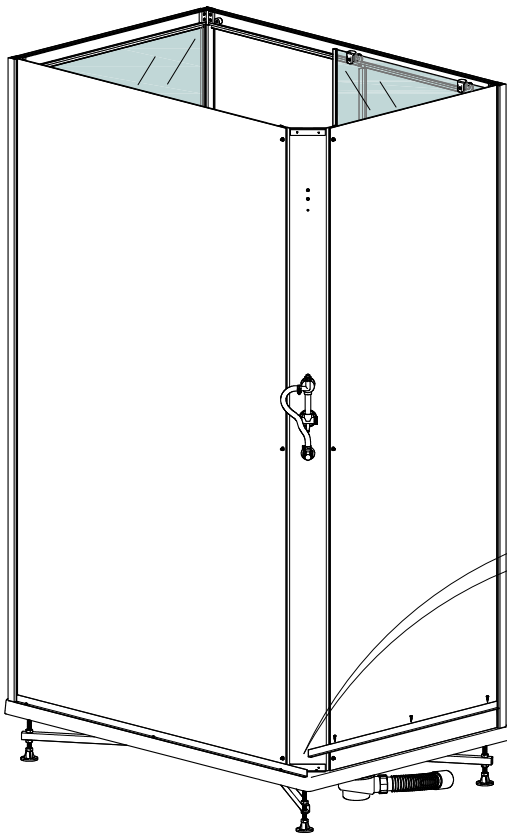
Ø2.5

B22
B19
B23
B24
B21
B20

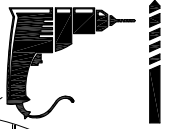
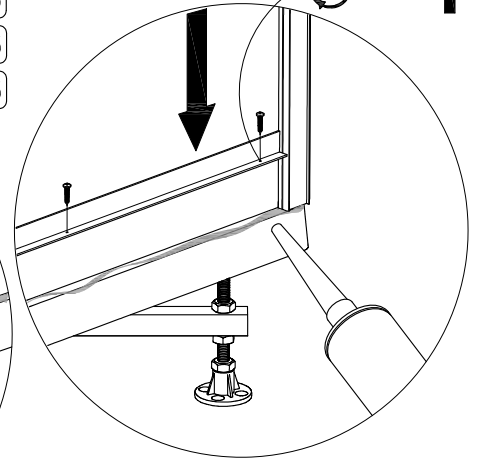
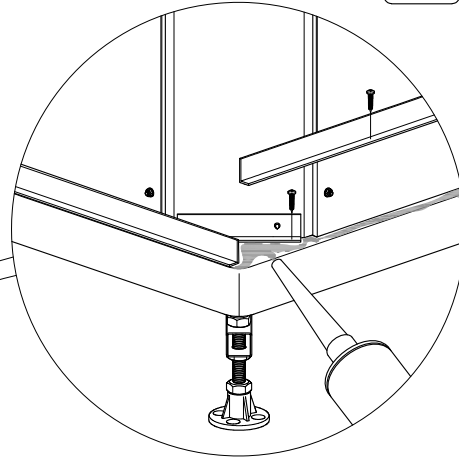
B28 ✂

Место примыкания герметизировать нейтральным силиконовым герметиком

Ø2.5

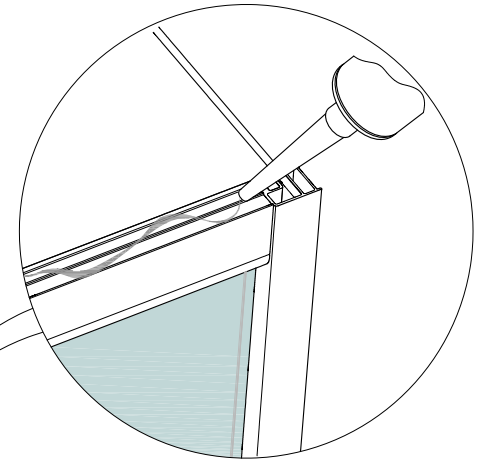
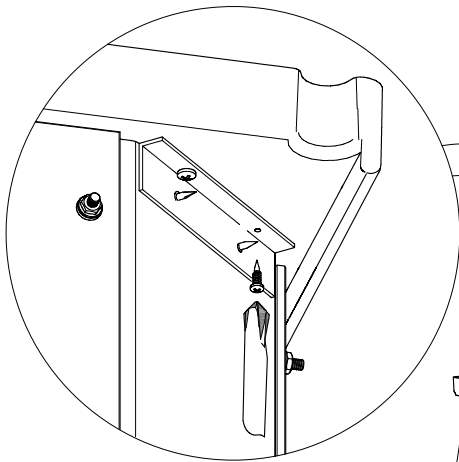


B25
B26
B16



Нейтральный силиконовый герметик

A11
B16



B17

