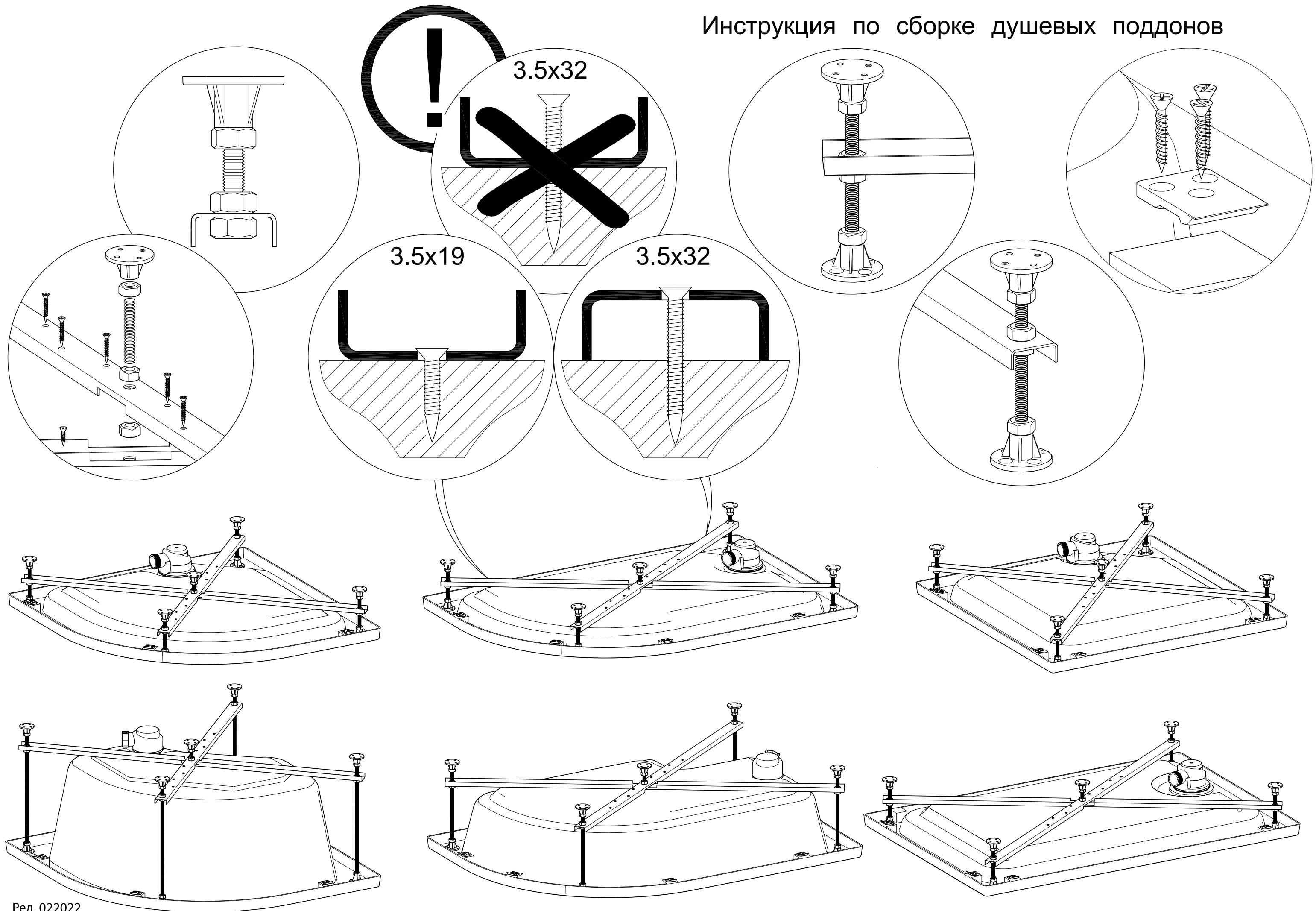
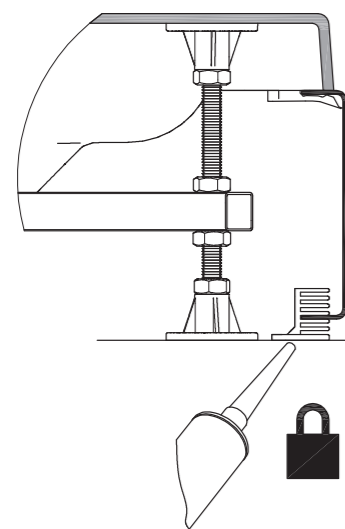
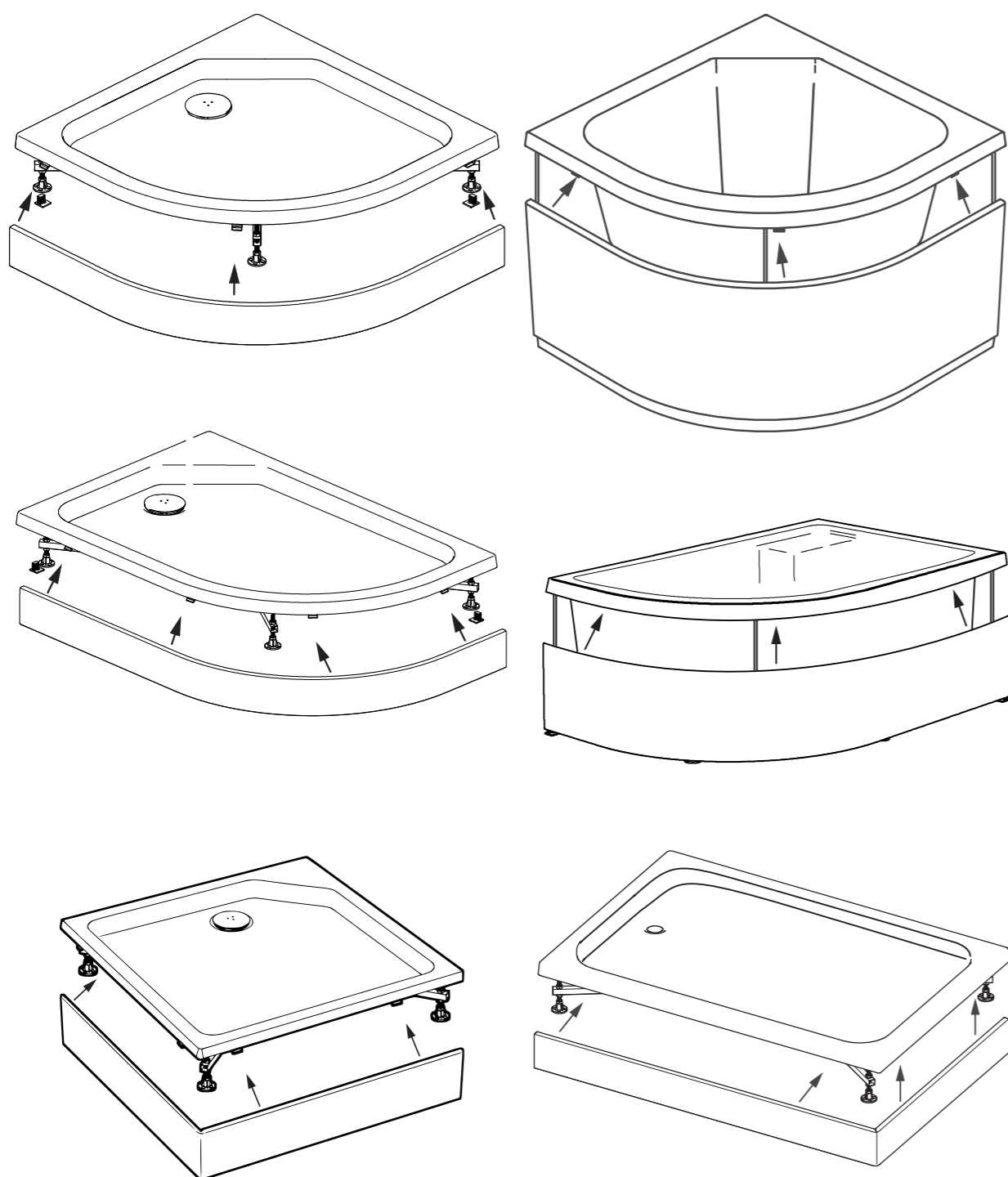


# Инструкция по сборке душевых поддонов





Актуальная версия инструкции  
всегда доступна на сайте **3tn.ru**



## Гарантийный талон на душевой поддон

1. Настоящий талон действителен при заполнении всех полей формы и наличии штампа торгового предприятия. Настоящая гарантия действует в течение 2 (двух) лет на поддон и экран поддона и 12 (двенадцати) месяцев на сифон (слив-перелив) с момента (дня) приобретения изделия при условии соблюдения требований настоящей эксплуатационной документации. Заявление-рекламацию по дефектам изделия следует направлять по месту приобретения, в письменном виде, в установленный законом срок. Предприятие-изготовитель оставляет за собой право вносить изменения в конструкцию изделия, не оказывающие влияния на заявляемые при продаже технические характеристики изделия в целом. Изготовитель не оплачивает расходы по обеспечению свободного доступа к изделию для его гарантийного ремонта. Категорически запрещается использовать моющие средства, содержащие абразивные компоненты. Настоящая гарантия не распространяется на дефекты, возникшие в результате:

- Химического, механического или иного воздействия (попадания посторонних предметов внутрь изделия, действия непреодолимых сил, несчастных случаев, умышленных или неосторожных действий потребителя или третьих лиц и др.);
- Неправильной установки и эксплуатации изделия, эксплуатации изделия не по прямому назначению или в нарушение требований безопасности, небрежного ухода;
- Ремонта изделия, если он проведен не уполномоченными на то лицами;
- Внесения конструктивных изменений в изделия без согласования с изготовителем, а так же установки деталей, не предусмотренных эксплуатационной документацией.

2. Настоящая гарантия действительна при предоставлении неоспоримых доказательств (гарантийного талона и товарного чека), подтверждающих, что гарантийный срок не истёк. Настоящая гарантия действительна только для изделий, используемых для личных бытовых нужд, и не распространяется на изделия, которые используются для коммерческих, промышленных или профессиональных нужд. Изготовитель снимает с себя ответственность за возможный вред, прямо или косвенно нанесенный изделием людям, домашним животным, имуществу в случае, если это произошло в результате несоблюдения правил и условий эксплуатации, установки изделия, умышленных или неосторожных действий потребителя или третьих лиц.

Сантехнические изделия из акрила производятся путём вакуумного формования с последующим полиэфирным ламинированием. Особенностью технологического процесса является усадка готового изделия. Все линейные и угловые размеры изделий, полученных путём вакуумного формования, могут отличаться от своих номинальных значений, это не является дефектом. В технических условиях производителя установлены следующие допуски:

- размеры изделия могут отличаться, по габаритной длине:  $-1\%+0,2\%$ , по габаритной ширине:  $-2\%+0,2\%$
- для линейных размеров -  $\pm 0,5\%$ ,
- для угловых размеров -  $\pm 1^\circ$ .

Согласно ТУ проверку габаритных размеров необходимо проводить по линии обрезки изделия.

Допустимые отклонения согласно ТУ:

- плоскостности горизонтальной поверхности бортов поддона 6 мм
- плоскостности вертикальной поверхности бортов поддона 8 мм
- отклонение от вертикальной плоскости внешней части борта поддона (юбка) 5мм

В соответствии с вышеизложенным, параметры плоскостности и отличие размеров изделия от номинальных значений в пределах допусков, дефектом и соответственно гарантийным случаем не является, Изготовитель по данным обстоятельствам претензий не принимает.

Заполняется продавцом	
Торговое предприятие:	
Координаты торгового предприятия:	
Дата продажи:	
Модель, наименование:	
Заводской номер:	
Подпись ПРОДАВЦА, штамп торгового предприятия	М.П.
С условиями гарантии ознакомлен, подпись ПОКУПАТЕЛЯ	

Производитель: ООО «Тритон», 141100, МО, г.Щелково,  
территория Жегаловская промышленная, стр. 10, корпус 2, пом.1.